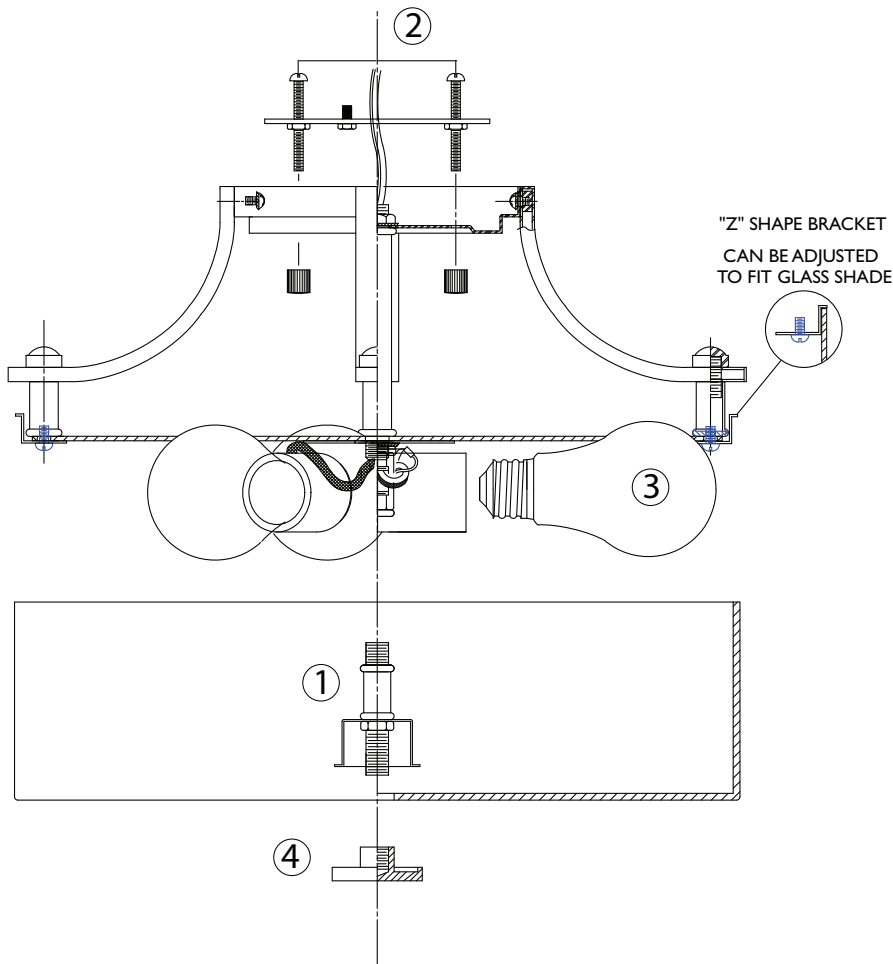


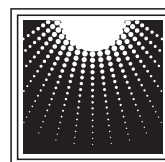
Assembly Instructions For **SF254, SF258, SF259** (E) 10/17



IMPORTANT
TURN OFF THE POWER AT THE
MAIN FUSE OR CIRCUIT BREAKER
BOX
BEFORE STARTING INSTALLATION

Carefully unpack and identify all parts before assembly. Bulbs not included.

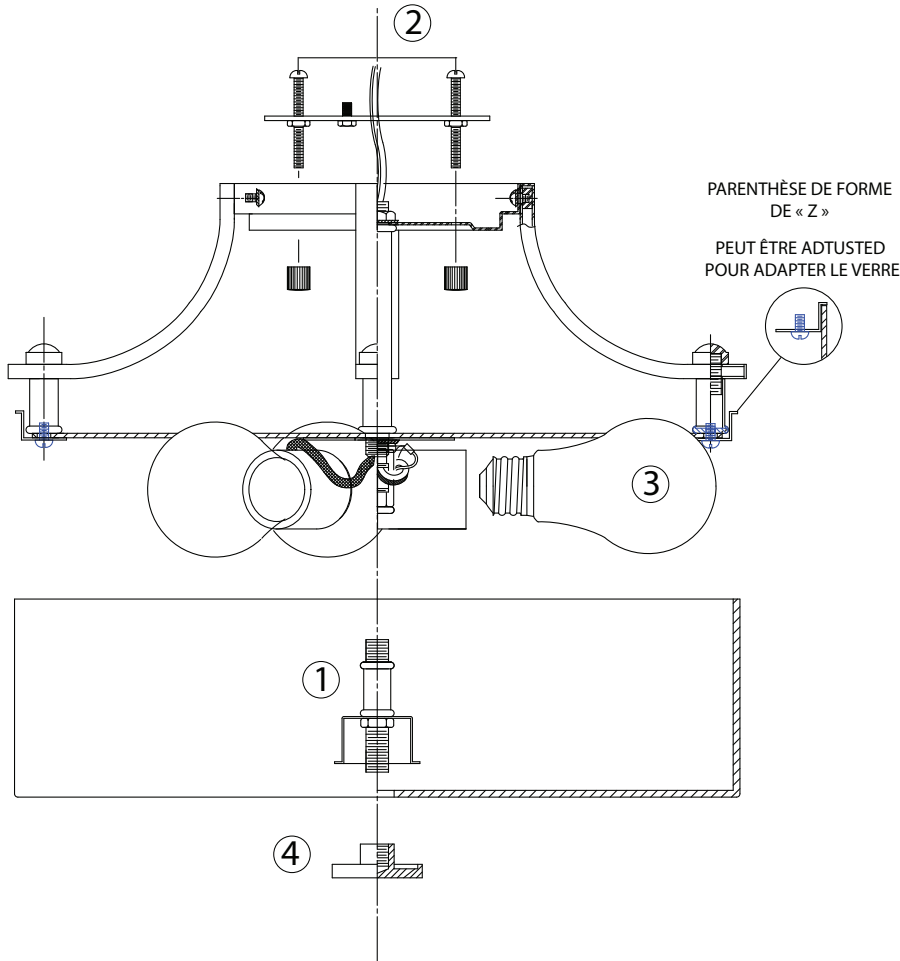
1. Install center pipe by screwing into bottom of socket assembly. Note correct position of center pipe at illustration.
2. Follow enclosed supplement installation instructions for electrical and fixture installation onto house outlet box. If you do not have an outlet box at desired location to attach the fixture than hire a qualified electrician to create one.
3. Install bulb (not included). See relamping label located at socket area for type and maximum allowed wattage.
4. Install shade by slipping through the installed center pipe and then fastening with finial. **IMPORTANT:** Do not over tighten.
NOTE: During shade installation, make certain vertical tubes are inserted inside of shade. The edge of the glass shade must sit under the tip of the "Z" bracket.



MURRAY
F E I S S

Generation Brands™

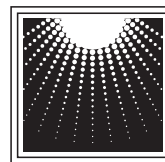
Instructions D'assemblage Pour **SF254, SF258, SF259** (F) 10/17



IMPORTANT COUPER L'ALIMENTATION ÉLECTRIQUE AU BOÎTIER CENTRAL (DISJONCTEUR OU FUSIBLES), AVANT DE COMMENCER L'INSTALLATION

Déballer délicatement et identifier toutes les pièces, avant de commencer l'assemblage. Les ampoules ne sont pas incluses.

1. Installez la pipe centrale par le vissage dans le fond de la douille. Notez la position correcte de la pipe centrale à l'illustration.
2. Suivez les instructions d'installation incluses de supplément pour l'installation électrique et de montage sur la boîte de sortie de maison. Si vous n'avez pas une boîte de sortie à l'endroit désiré pour attacher le montage qu'engagent un électricien qualifié pour créer un.
3. Installez l'ampoule (non incluse). Voir l'étiquette relamping située au secteur de douille pour le type et la puissance en watts permise par maximum.
4. Installez l'abat-jour en glissant par la pipe centrale installée et puis en attachant avec le capuchon. **IMPORTANT** : Au-dessus de ne serrez pas.
NOTE : Pendant l'installation d'abat-jour, assurez les tubes verticaux sont insérés à l'intérieur de de l'abat-jour. Le bord de l'abat-jour de verre doit se reposer sous le bout de la parenthèse de « Z ».

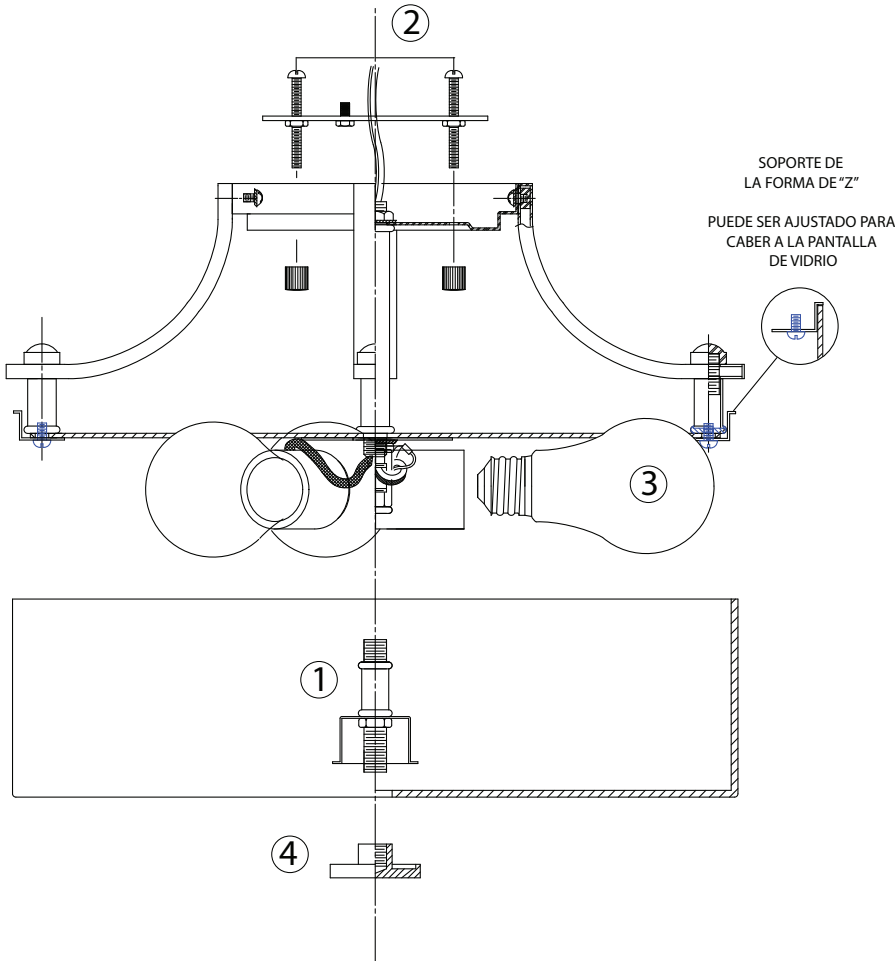


**MURRAY
FEISS**

Generation Brands™

Instrucciones Para Ensamblado

SF254, SF258, SF259 (S) 10/17



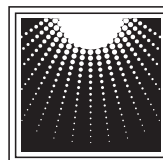
IMPORTANTE:
CORTE LA ALIMENTACIÓN ELÉCTRICA, CERRANDO EL INTERRUPTOR CENTRAL O QUITANDO EL FUSIBLE DEL PANEL CENTRAL, ANTES DE COMENZAR EL ENSAMBLADO.

Desempaque cuidadosamente e identifique todas las piezas, antes de proceder con el ensamblado. Las bombillas no están incluidas.

1. Instale la pipa de centro atornillando en la parte inferior del montaje del zócalo. Observe la posición correcta de la pipa de centro en la ilustración.
2. Siga las instrucciones de instalación incluidas del suplemento para la instalación eléctrica y del accesorio sobre la caja de enchufe de la casa. Si usted no tiene una caja de enchufe en la localización deseada para atar el accesorio que un electricista calificado para crear uno.
3. Instale la bombilla (no incluida). Vea la etiqueta relamping situada en el área del zócalo para el tipo y el vatiaje permitido máximo.
4. Instale a pantalla deslizándose a través de la pipa de centro instalada y después sujetando con el capuchón.

IMPORTANTE: Sobre no apriete.

NOTA: Durante la instalación de la pantalla, haga ciertos tubos verticales se insertan dentro de la pantalla. El borde de la pantalla de vidrio debe sentarse bajo extremidad del soporte de "Z".



MURRAY
F E I S S

Generation Brands™