

Cutler Wall (LED)

WB1870, WB1871 | 1.0

FEISS®

EST. 1955

Wall

GENERAL PRODUCT INFORMATION:

These fixtures are intended to be installed utilizing NEC compliant junction boxes.

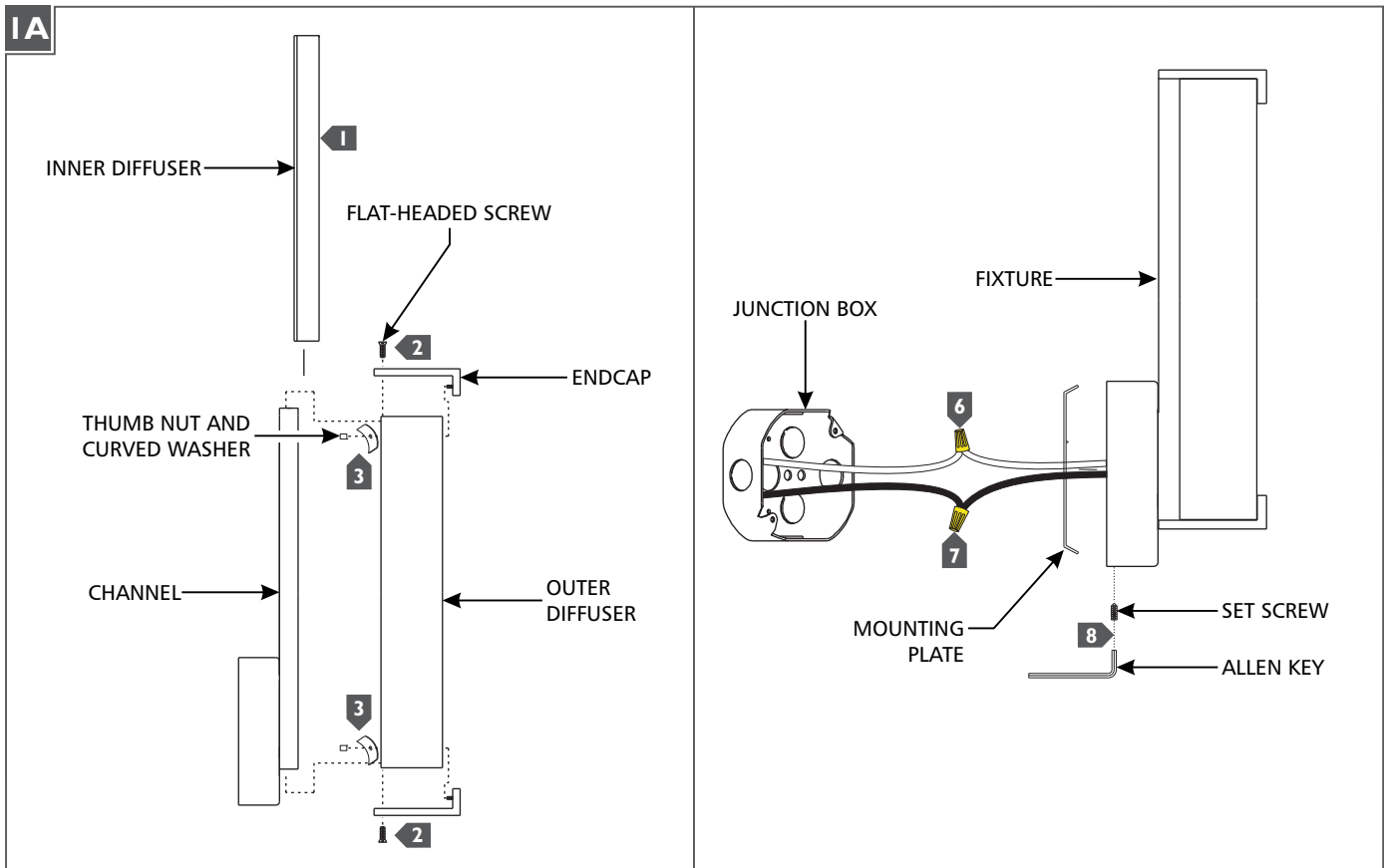
This product is safety listed for damp locations.

For a complete list of dimmers, visit our website at www.Feiss.com

CAUTION - RISK OF FIRE

This product must be installed in accordance with the applicable installation code by a person familiar with the construction and operation of the product and the hazards involved.

Use minimum 90°C supply conductors.

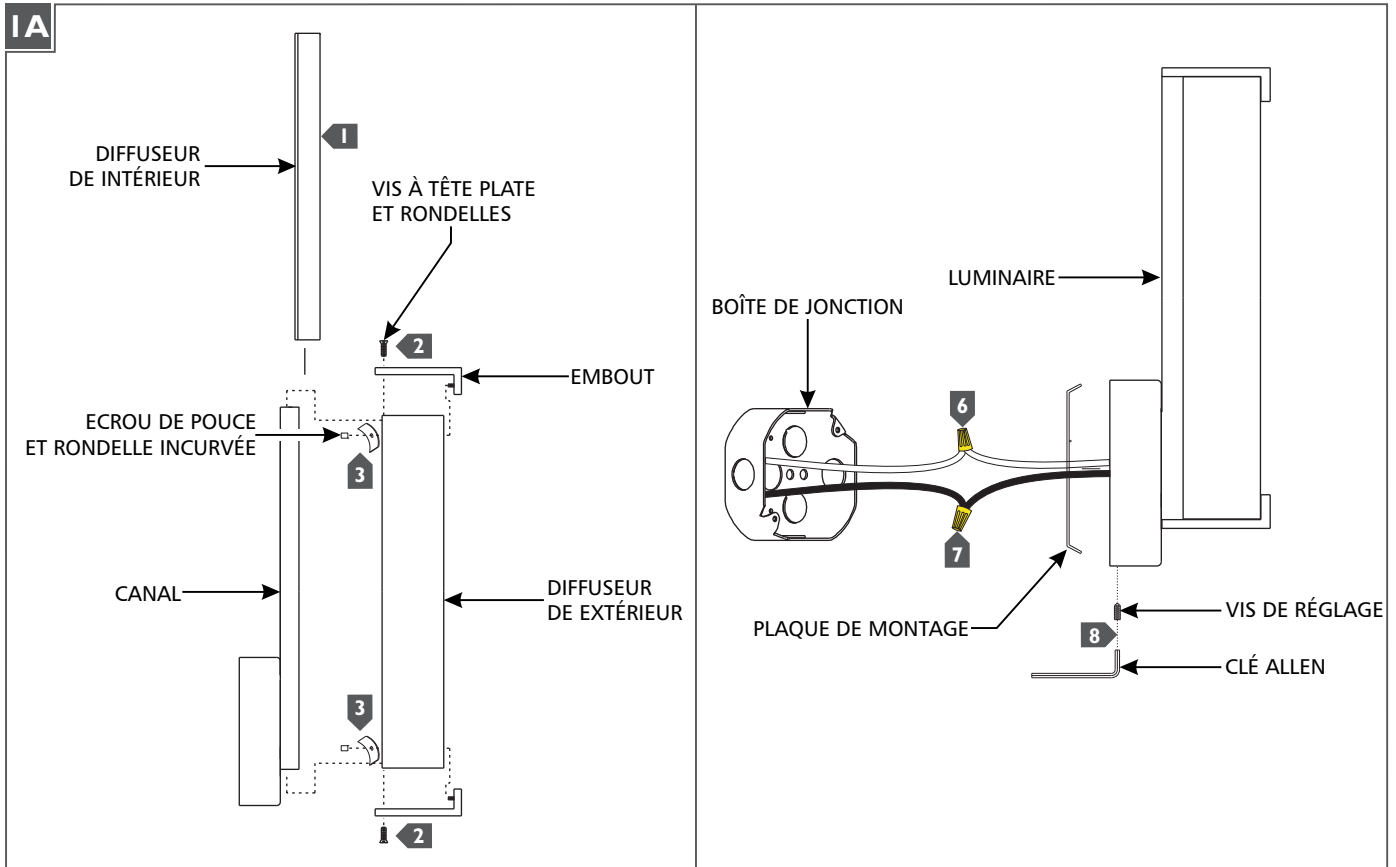


- 1** Install the inner diffuser by carefully sliding it down the channel.
- 2** Install the endcaps to the outer diffuser and secure from the inside using the thumb nuts and curved washers. **CAUTION:** Do not over tighten the outer glass.
- 3** Install the outer diffuser to the ends of the channel using the flat-headed screws.
- 4** Secure the mounting plate to the junction box.
- 5** Connect the fixture to a suitable ground in accordance with local electrical codes.
- 6** Connect the white fixture wire to the neutral power line wire with a wire nut.
- 7** Connect the black fixture wire to the hot power line wire with a wire nut.
- 8** Mount the fixture base onto the mounting plate and secure it with the set screw using an Allen key.

MISE EN GARDE - RISQUE D'INCENDIE

Ce produit doit être installé selon le code d'installation pertinent, par une personne qui connaît bien le produit et son fonctionnement ainsi que les risques inhérents

Les fils d'alimentation doivent convenir pour 90°C.

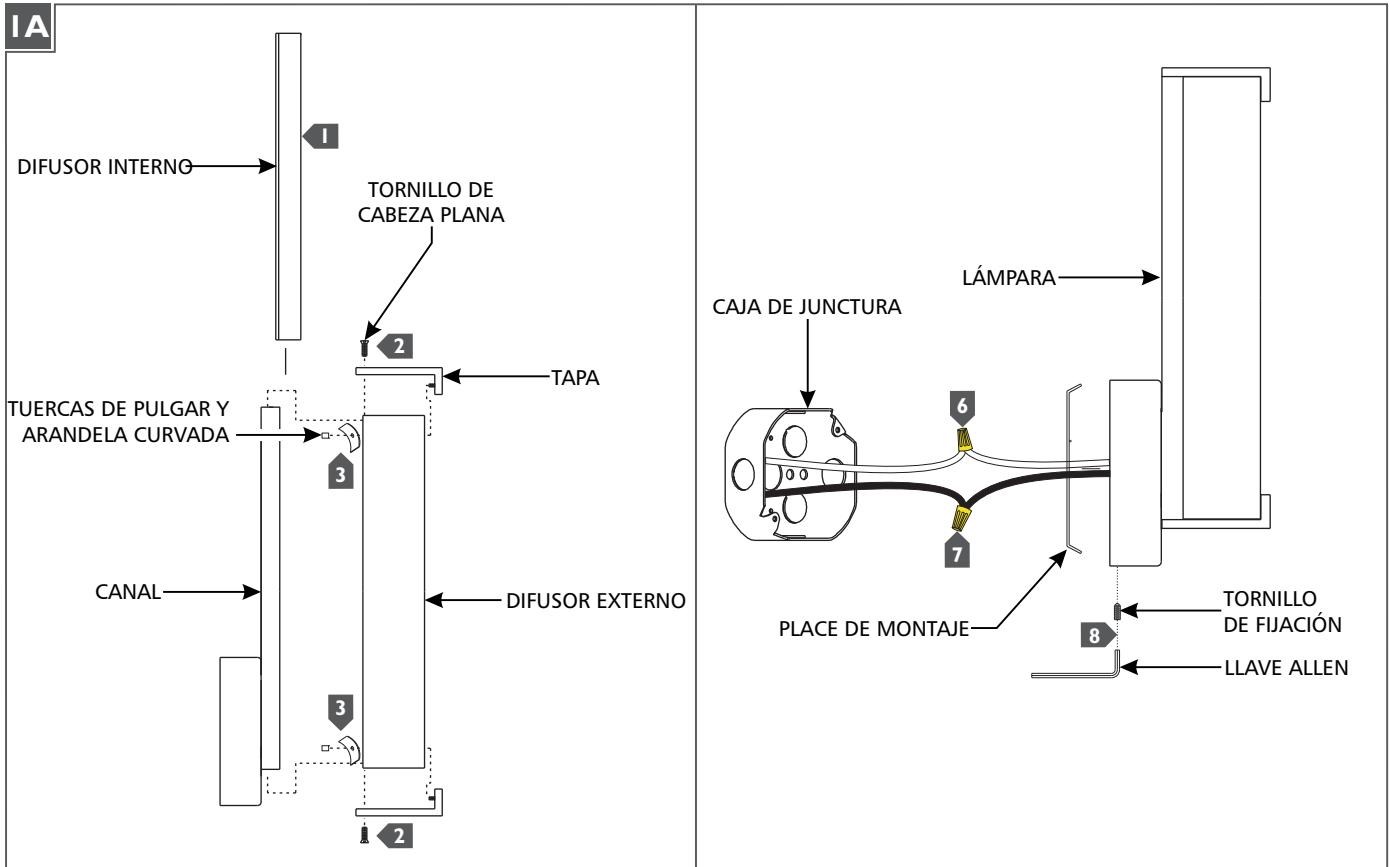


- 1 Installez le diffuseur intérieur en le faisant glisser avec précaution dans le canal.
- 2 Installez les embouts de diffuseur extérieur et sécurisez de l'intérieur à l'aide des écrous de pouce et des rondelles incurvées.
ATTENTION: Ne pas trop serrer la vitre extérieure.
- 3 Installez le diffuseur externe aux extrémités de canal à l'aide des vis à tête plate.
- 4 Fixer la plaque de montage à la boîte de jonction.
- 5 Connectez le luminaire à un terrain approprié conformément aux codes électriques locaux.
- 6 Connectez le fil blanc de luminaire au fil de la ligne d'alimentation neutre avec un écrou de fil.
- 7 Connectez le fil noir de luminaire au fil de la ligne d'alimentation chaude avec un écrou de fil.
- 8 Montez la base de luminaire sur la plaque de montage et le fixer avec les vis de réglage en utilisant la clé Allen.

ADVERTENCIA - RIESGO DE INCENDIO

Este productor debe ser instalado según el código de instalación aplicable por una persona que conozca la construcción y el funcionamiento del producto y los riesgos que supone.

Conductores de alimentación 90°C Min.



- 1 Instalar el difusor interno deslizándola con cuidado por el canal.
- 2 Instalar las tapas para el difusor externo y seguro desde el interior utilizando las tuercas de pulgar y arandelas curvadas.
PRECAUCIÓN: No apriete demasiado el vidrio exterior.
- 3 Instalar el difusor externo de los extremos del canal utilizando los tornillos de cabeza plana.
- 4 Fije la placa de montaje a la caja de junta.
- 5 Conecte el lámpara a una tierra adecuada, de acuerdo con los códigos eléctricos locales.
- 6 Conecte el cable blanco de la lámpara al cable de línea de energía neutra con una tuerca para cable.
- 7 Conecte el cable negro de la lámpara al cable de línea eléctrica caliente con una tuerca para cable.
- 8 Monte la base de lámpara sobre la placa de montaje y fíjarlo con los tornillos de fijación usando la llave Allen.

SAVE THESE INSTRUCTIONS!

FEISS[®]

EST. 1955
7400 Linder Ave, Skokie, IL 160077

800.969.3347

www.Feiss.com

© 2018 Feiss. All rights reserved. The "Feiss" graphic is a registered trademark of Feiss. Feiss reserves the right to change specifications for product improvements without notification.
A Generation Brands Company